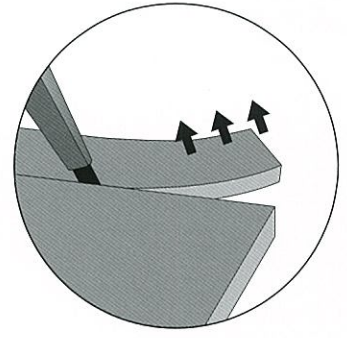
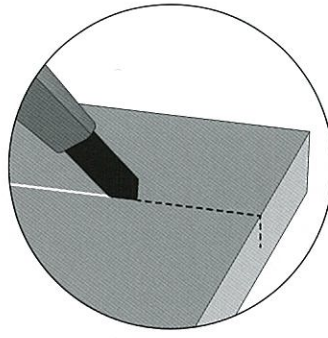
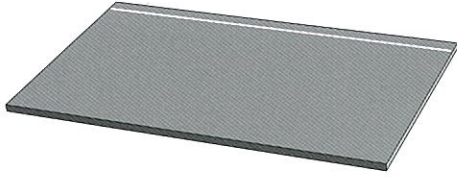


牛床用マット

ポビレックス 設置手順書

1
切断



チョークなどで切断箇所に印をつける。

※マウントバーを使用する場合は牛床の幅より80mm短く切断する。
※マウントバーを使用しない場合は牛床の幅より40mm短く切断する。

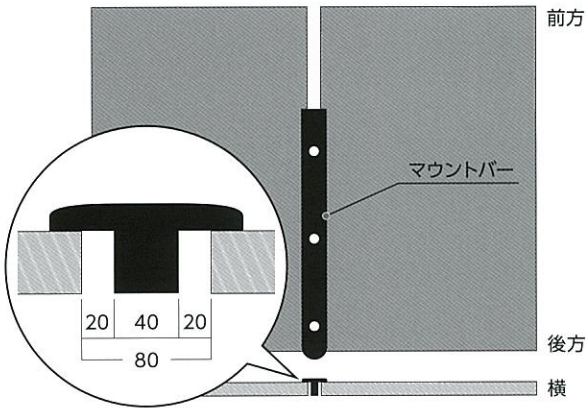
カッターで厚みの半分程度の切込みを入れる。

刃先を伸ばし、反対の手で切断済部分の隙間を開きながら切る。

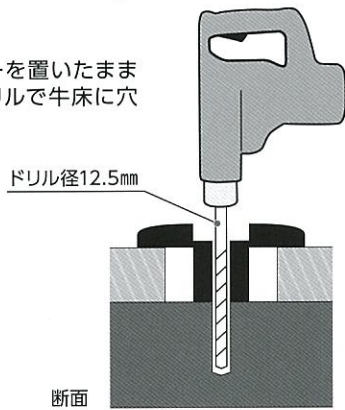
切断が終わったら

マウントバーを使用する場合

隣接するポビレックス間の隙間を80mm作り、その中央の後方端に合わせてマウントバーを置く。

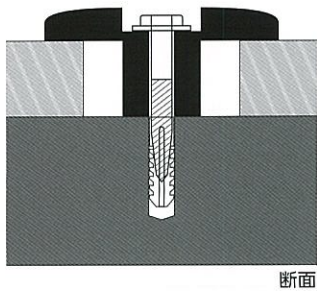


マウントバーを置いたままハンマードリルで牛床に穴を開ける。



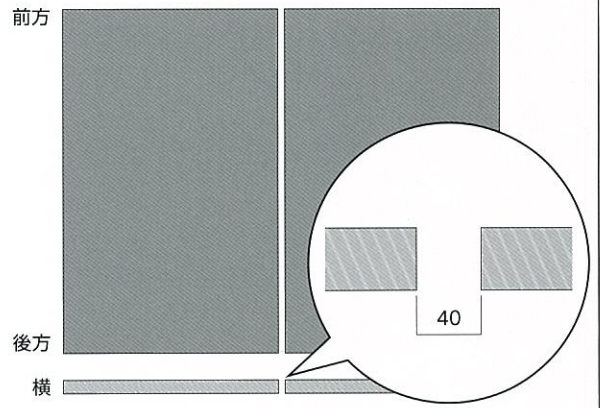
仮組みしたステンボルト、アンカー、ワッシャーをマウントバーの穴にセットする。マウントバーがポビレックスに少し沈むくらいを目安に、ステンボルトを3カ所均等に締める。

※1枚ずつ固定するのではなく、牛床にある程度の枚数のポビレックスをセットした状態で固定していくのが望ましい。



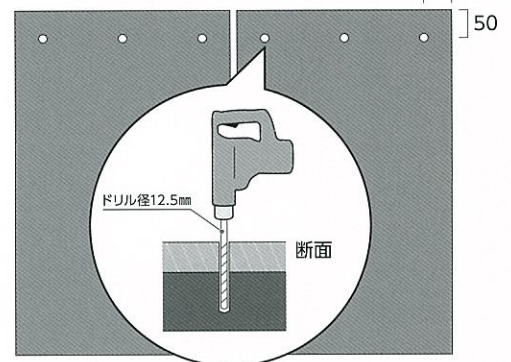
マウントバーを使用しない場合

隣接するポビレックス間の隙間を40mm作り、ポビレックスを配置する。

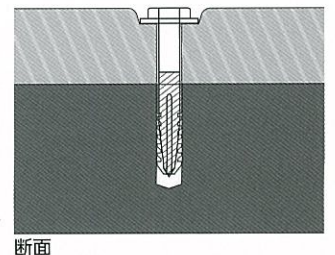


前方に3カ所、ポビレックスの上から直接ハンマードリルで穴を開ける。

※マットの端から約50mmの位置に穴を開ける



仮組みしたステンボルト、アンカー、ワッシャーを3カ所の穴にセットする。ボルトの頭がポビレックスの表面より少し沈むくらいまで、ステンボルトを締める。



2
配置

3
ドリルで
穴あけ

4
ボルトで
固定